

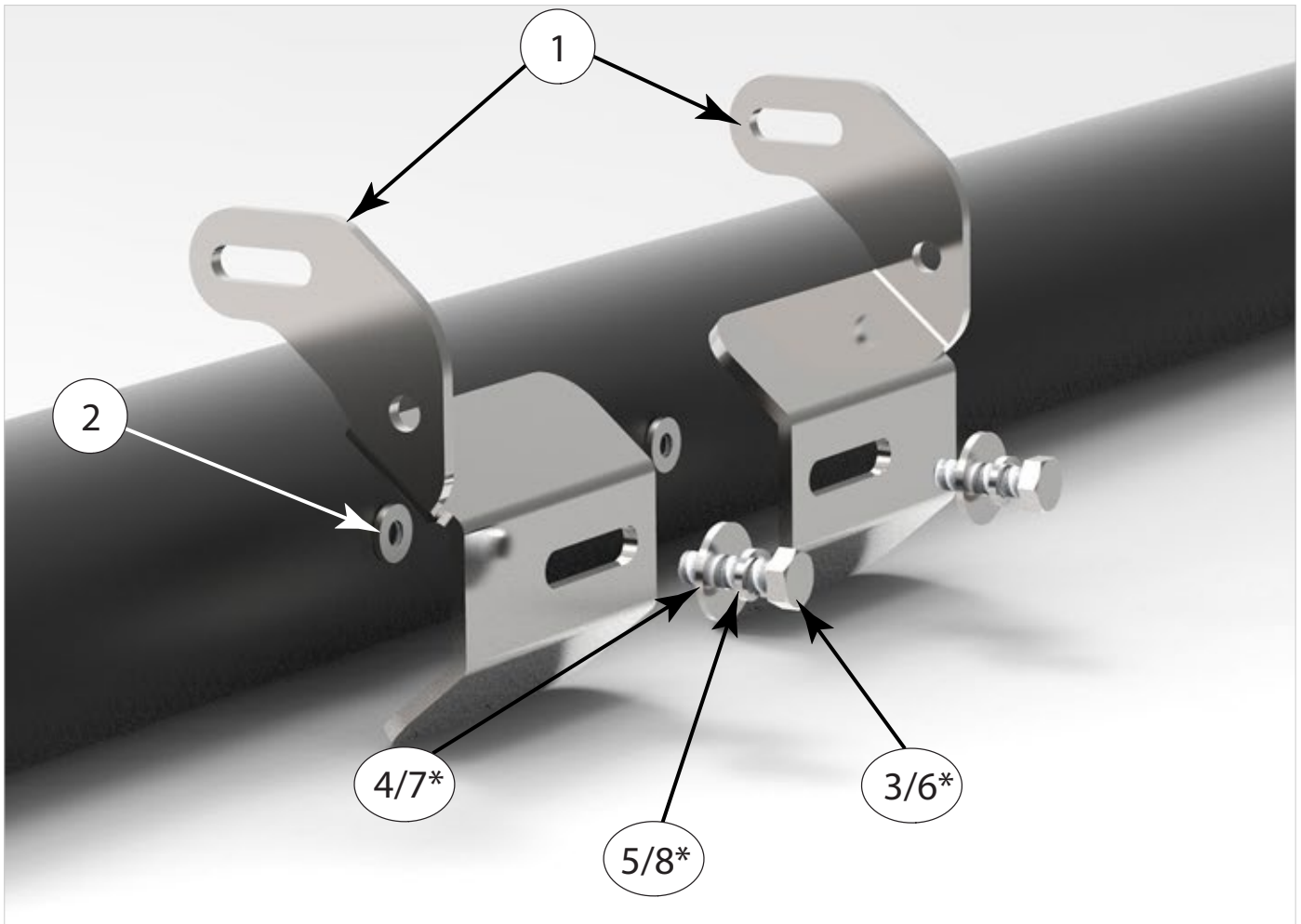


Universal

Art. **888534, 888535, 888536** (For 60 and 70mm tubes)

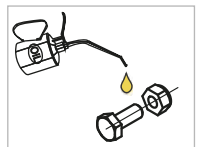
Kinnituskomplekt LED tuledele | Installation kit for LED bars | Монтажный комплект для LED-bar |
Einbausatz für LED-bar

1. Kronstein / bracket / кронштейн / Konsole	1+1	6. Polt / bolt / болт / Bolzen M8	2
2. Tõmbemutter / rivet nut / тяговая гайка / Nietmutter	2	7. Seib / washer / шайба / Scheibe 8,4x24x1,6	2
3. Polt / bolt / болт / Bolzen M6	2	8. Vedruseib / spring washer / пружинная шайба / Federnscheibe A8	2
4. Seib / washer / шайба / Scheibe 6,4x16x1,6	2		
5. Vedruseib / spring washer / пружинная шайба / Federnscheibe A6	2		



* - Kasutada juhul kui tõmbemutrid on tehases paigaldatud
Use if rivet nuts are installed in the factory
Используйте, если тяговые гайки установлены на заводе
Verwenden Sie, wenn die Nietmuttern im Werk installiert sind

M6 - 11 Nm
M8 - 25 Nm



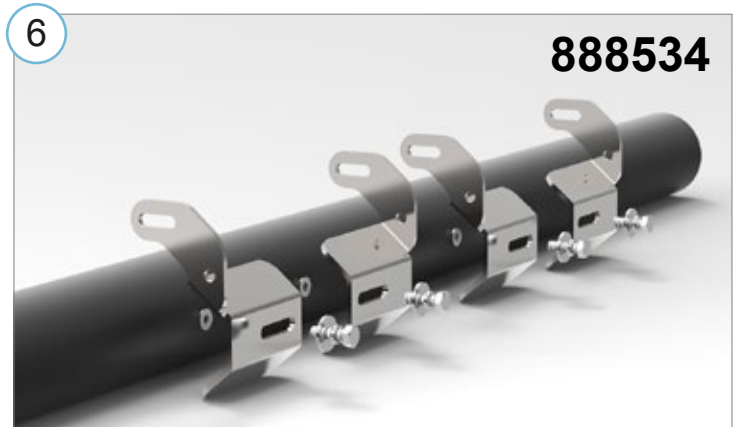
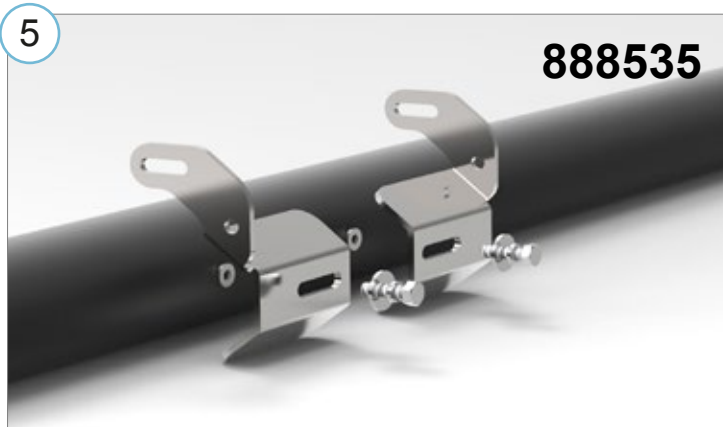
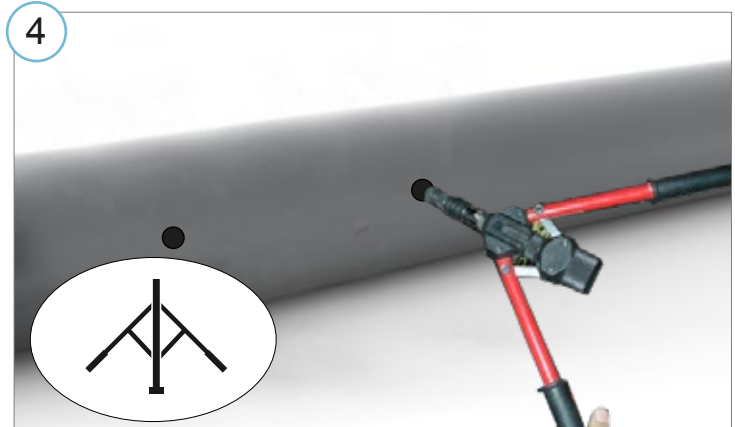
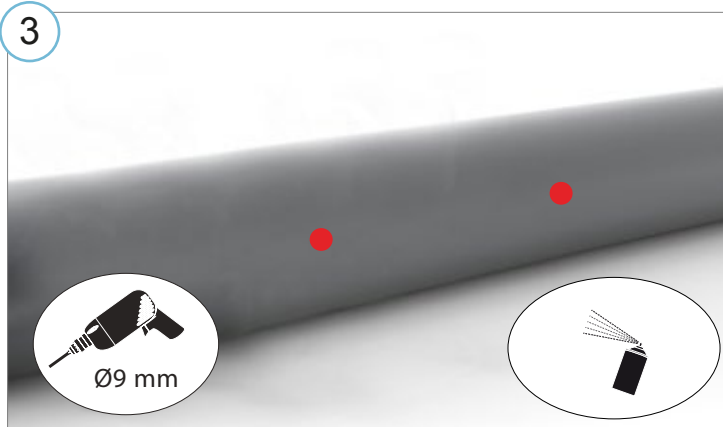
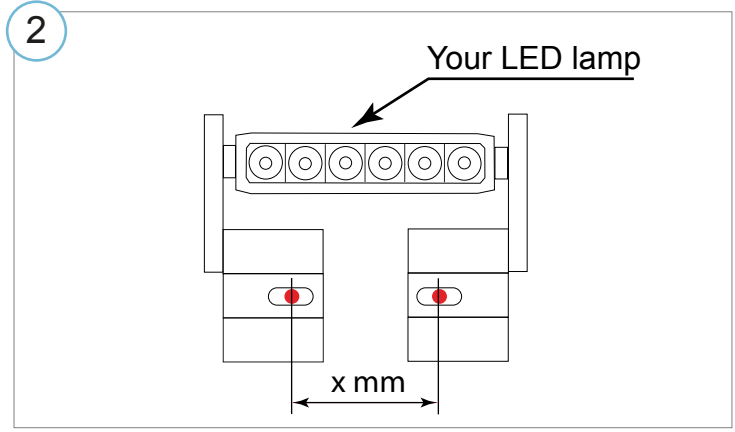
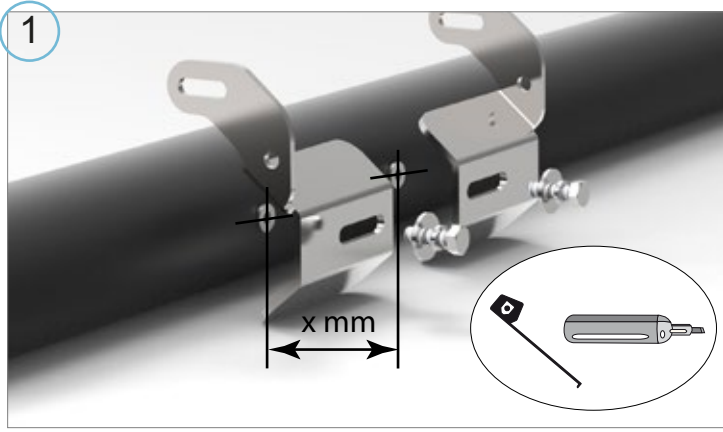
Kaal / Weight / Масса / Gewicht: 0,7 kg (888534); 0,4 kg (888535)
Paigaldusaeg / Time of mounting / Время установки / Einbauzeit: 30 min

Vajalikud tööriistad / Required Tools / Необходимые инструменты / Benötigte Werkzeuge



Universal

Kinnituskomplekt LED tuledele | Installation kit for LED bars | Монтажный комплект для LED-bar | Einbausatz für LED-bar



- Kui METEC toode ei vasta Teie ootustele või kui on tegemist toote ebapiisava kvaliteediga, siis pretensioonid esitada lehel www.metec.ee
- If the METEC product does not meet Your expectations or if it is a product of insufficient quality, then you can submit a claim at www.metec.ee
- Если METEC продукт не соответствует Вашим ожиданиям или это продукт недостаточного качества, то претензию предъявить можно на сайте www.metec.ee
- Wenn METEC Produkt nicht Ihren Erwartungen entspricht oder wenn es um Qualitätsmängel geht, dann bitte die Ansprüche auf Seite www.metec.ee einreichen